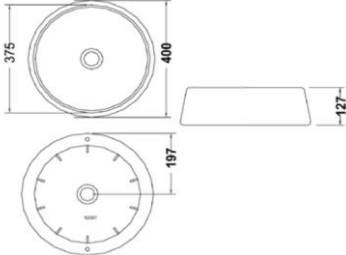


CÓDIGO / NOMBRE:	IMAGEN:
LAVABO TOTTI	
FAMILIA:	
LAVABO	
DESCRIPCIÓN:	
LAVABO VESSEL	
COLOR:	
BLANCO	HUESO

NORMAS	CERTIFICACIÓN
NO APLICA	NO

MATERIAL
CERÁMICA VITRIFICADA

CARACTERÍSTICAS TÉCNICAS
<p>LAVABO DE SOBREPONER</p> <p>ALTURA SUGERIDA DE INSTALACIÓN: 31" O 34" AL BORDE SUPERIOR DEL LAVABO.</p> <p>*cotas en milímetros</p> 

PESO SIN MATERIAL DE EMPAQUE:	INSTALACIÓN:
8,05 KG	INSTALACIÓN AL MUEBLE DE SOBREPONER COLOCÁNDOLO EN EL BARRENO DEL MUEBLE.
FORMA:	
LAVABO TIPO	
CIRCULAR	
II (UNA PIEZA DE SOBREPONER O EMPOTRABLE)	

COMPLEMENTOS:
NO INCLUYE

RECOMENDACIONES:
<p>ANTES DE SELECCIONAR EL MONOMANDO O MEZCLADORA SE RECOMIENDA VERIFICAR QUE SEA COMPATIBLE CON EL DISEÑO DEL LAVABO.</p> <p>ANTES DE INICIAR CON LA INSTALACIÓN ASEGÚRESE DE QUE EL MUEBLE TENGA LA ESTRUCTURA ADECUADA PARA PODER SOPORTAR EL LAVABO.</p> <p>ASEGÚRESE DE ALINEAR EL LAVABO CON RESPECTO A LA RED SANITARIA Y LÍNEAS DE ALIMENTACIÓN HIDRÁULICAS.</p>

MANTENIMIENTO:
<p>NO DEJAR EL MUEBLE POR PERÍODOS LARGOS DE TIEMPO SIN LIMPIAR.</p> <p>PARA SU LIMPIEZA NO UTILIZAR AMONIACO NI ÁCIDOS, PUES DAÑARA IRREVERSIBLEMENTE EL ACABADO DEL LAVABO, SÓLO USAR JABÓN Y ESPONJA.</p> <p>LIMPIAR LA SUPERFICIE EXTERIOR DEL LAVABO CON UNA TELA SUAVE Y HÚMEDA AGREGANDO LIMPIADOR DETERGENTE NO ABRASIVO SI ASI SE REQUIERE Y LUEGO SECAR.</p>

GARANTÍA:
<p>10 AÑOS DE GARANTÍA EN DEFECTOS DE MANUFACTURA PARA LA CERÁMICA.</p> <p>EN CASO DE PRESENTAR ALGÚN PROBLEMA DE ESTA NATURALEZA EL PRODUCTO SERA REEMPLAZADO SIN COSTO AL COMPRADOR.</p>