
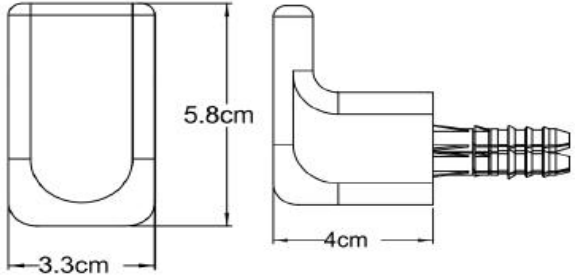


CÓDIGO:	IMAGEN	DIBUJO TÉCNICO
FA.06		
LÍNEA:		
HASEN		
FAMILIA:		
ACCESORIOS		
DESCRIPCIÓN:		
GANCHO SENCILLO		

NORMAS	CERTIFICACIÓN
NO APLICA	NO

MATERIALES DE FABRICACIÓN			
Parte	Material	Parte	Material
GANCHO	LATÓN		
KIT DE INSTALACIÓN	VARIOS		

CARACTERÍSTICAS TÉCNICAS		
DIMENSIONES:	COTA MM	COLOCACIÓN:
LONGITUD TOTAL	58	ALINEAR EL ACCESORIO EN LA POSICIÓN DESEADA DEL MURO Y MARCAR LOS BARRENOS DE INSTALACIÓN UTILIZANDO UN NIVEL DE GOTA PARA SU ALINEACIÓN, BARRENAR CON UN TALADRO Y BROCA DE LA MEDIDA DEL TAQUETE. INTRODUCIR TAQUETES, COLOCAR ANCLA Y FIJARLA CON TORNILLOS A TOPE, COLOCAR ACCESORIO Y FIJAR CON EL OPRESOR. (CON LLAVE HEXAGONAL)
ANCHO TOTAL	33	
ALTURA TOTAL	40	

FUNCIONAMIENTO
PARA LA COLOCACIÓN PRENDAS

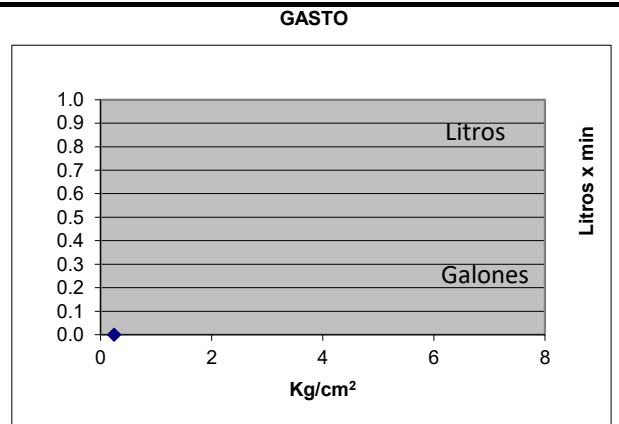
TIPO DE CARTUCHO
NA

GASTO
NA

RECOMENDACIONES:
PREVIO A LA INSTALACIÓN DEL ACCESORIO IDENTIFIQUE EL ÁREA A COLOCAR EN EL MURO, NO UTILIZAR EN NINGÚN CASO SILICÓN PARA SU INSTALACIÓN. UTILIZAR NIVEL DE GOTA PARA LA ALINEACIÓN DEL ACCESORIO EN EL MURO.

MANTENIMIENTO:
PARA LA LIMPIEZA USAR SIEMPRE UNA TELA SUAVE, HÚMEDA Y LUEGO SECAR. NUNCA UTILIZAR ARTÍCULOS CORTANTES, FIBRAS, LIJAS, DETERGENTES, SOLVENTES NI POLVOS ABRASIVOS, NO DEJAR EL PRODUCTO SIN LIMPIAR POR PERIODOS LARGOS DE TIEMPO.

GARANTÍA:
"GARANTIA " CONTRA CUALQUIER DEFECTO DE FABRICACION Y EN CASO DE PRESENTAR ALGUN PROBLEMA DE ESTA NATURALEZA EL PRODUCTO SERA REEMPLAZADO SIN COSTO AL COMPRADOR.



Presión	Gasto L	Gasto Gal
0.25	NO APLICA	
1.0		
2.0		
3.0		
4.0		
5.0		
6.0		