

# EX 60.1 4G AI DR CI

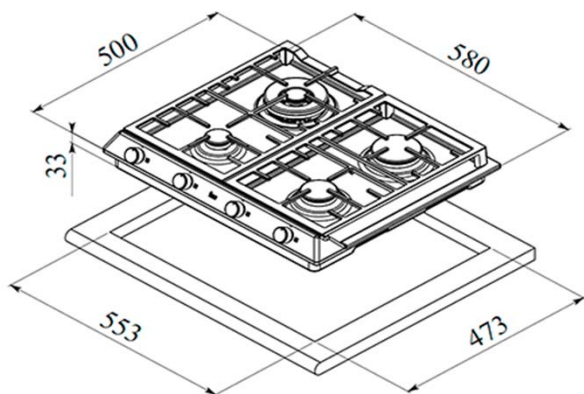
**teka**  
KÜCHENTECHNIK



## CARACTERÍSTICAS

- Placa de cocción a gas.
- Diseño minimalista / Industrial
- Fabricada en acero inoxidable austenítico.
- Autoencendido acondicionado en cada mando
  - Un quemador Doble Anillo 4,0 Kw.
  - Un quemador Rápido 2,80 Kw.
  - Un quemador Semi-rápido 1,75 Kw.
  - Un quemador auxiliar 1,00 Kw.
- Parrillas de hierro fundido (2)
- Panel de mandos frontal color metalizado
- Medidas: 580 x 500 mm.

## DIBUJO TÉCNICO



## Dimensiones exteriores (mm.)

Ancho / Fondo / Alto 580 / 500 / 33

## Dimensiones calado del mueble (mm.)

Ancho / Fondo / Alto 553 / 473

## Conexión eléctrica

Tensión 230 V.	•
Frecuencia Hz.	50/60
Potencia nominal W.	0,6
Cable de conexión (Cm.)	90

## Conexión a gas

Potencia máxima Kw.	9,55
Funcionamiento con gas butano, propano	•
Funcionamiento con gas natural	•

## Elementos calefactores

Quegador doble anillo - 4,00 Kw.	1
Quegador tipo pecera - 2,8 Kw.	-
Quegador rápido - 3,00 Kw.	-
Quegador rápido - 2,80 Kw.	1
Quegador semi-rápido - 1,75 Kw.	1
Quegador auxiliar - 1,00 Kw.	1

## Características

Esquinas redondeadas	•
Cristal biselado	-
Autoencendido (AI)	•
Seguridad por termopar (AL)	-
Lámpara indicativa de poder	-

## Accesorios

Parrilla esmaltada	-
Parrilla esmalte mate	-
Parrilla hierro fundido	•
Parrilla hierro fundido individuales	-
Parrillas individuales esmaltadas	-
Complemento para parrillas	-
Complemento para recipientes pequeños	-
Inyectores para gas natural	•

Código de producto  
40212014

País de fabricación  
Italia

Peso (Kg.)  
12,3