



# iOven Horno Multifunción SurroundTemp A+ con pantalla táctil y 50 recetas



Capacidad de 70L



Guía telescópica Full Extension



HydroClean



SurroundTemp



SondaTérmica



SoftClose



Incluye The SteamBox



Eficiencia energética A+

## DESCRIPCIÓN

Horno Multifunción SurroundTemp A+ con pantalla táctil y 50 recetas

## GAMA

Maestro

## COLORES



## REFERENCIA

REF. 41560160  
EAN. 8421152148976

**CARACTERÍSTICAS**

Teka Hydroclean® PRO – Multifunción turbo  
Acero inoxidable antihuella  
Soportes cromados con sistema de 2 guías extraíbles con extracción plus, cinco alturas de cocinado  
18 versiones de funcionamiento  
Asesor personal de cocinado (50 recetas preprogramadas)  
Sistema de limpieza Teka Hydroclean®  
Display 5 true color  
Touch Control multifunción con programación de inicio y paro de cocción  
Propuesta automática de temperatura y tiempo según función seleccionada  
Función cocción por sonda térmica  
Función Slow cook  
Función calentamiento rápido automático  
Función mantenimiento de calor  
Función hornear pan  
Bloqueo de seguridad para niños del panel de mandos  
Grill abatible  
Bandeja pastelera y profunda esmaltadas, bandeja The SteamBox y dos parrillas reforzadas (bandejas y parrillas con sistema antivuelco)  
Doble iluminación lateral LED  
Puerta tres cristales, interior todo cristal  
Cierre y apertura Soft close  
Ventilación tangencial  
Sistema de evacuación de gases por bóveda  
Desconexión de seguridad en apertura de puerta  
capacidad: 70 litros  
Clasificación energética A+  
Inox

## DIMENSIONES

Altura del producto (mm): 595

Anchura del producto (mm):

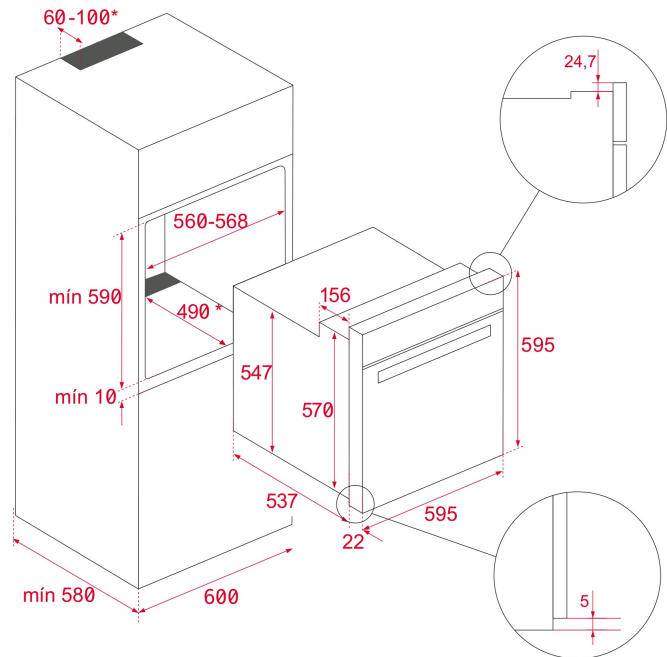
595

Profundidad del producto

(mm): 537+22

Longitud del producto (mm):

Peso del producto (Kg): 40



## ESPECIFICACIONES TÉCNICAS

### CARACTERÍSTICAS

**Certificados:** N / CE / CCA / CB/EAC/GMARK/SASO

**Número de cavidades:** 1

**Cavidad esmaltada:** Sí

**Selector de funciones:** ELECTRONIC

**Método de cocinado:** 18

**Número de recetas:** 50

**Función Top:** Sí

**Función Grill:** Sí

**Función Maxigrill:** Sí

**Función Bottom:** Sí

**Función Turbo:** Sí

**Función ECO:** Sí

**Función hornear pan:** Sí

**Función de fermentado:** Sí

**Función mantener caliente:** Sí

**Calentamiento rápido automático:** Sí

**Slow Cook:** Sí

**Sistema de guías removibles:** Sí

**Niveles de guías de bandeja:** 5

**Guías telescópicas Full Extension:** Sí

**Guías telescópicas Easy Slide:** Sí

## CONEXIÓN ELÉCTRICA

**Grill abatible:** Sí  
**Ventilación tangencial:** Sí  
**SoftClose:** Sí

**Potencia nominal máxima (W):** 3198  
**Frecuencia (Hz):** 50/60  
**Fuente de alimentación (V):** 220-240  
**Longitud del cable (cm):** 150  
**Enchufe:** Sí  
**Consumo de la luz interior (W):** 4

## CONSUMO ENERGÉTICO

**Consumo energético por ciclo en modo convencional (kWh):**  
0.88  
**Consumo energético por ciclo en modo de ventilación forzada (kWh):** 0,68  
**Calor inferior (W):** 1150  
**Calor inferior (W) (cavidad inferior):** 1150  
**Grill(W):** 1400  
**Maxigrill (W):** 2500  
**Tradicional (W):** 2550  
**Turbo (W):** 2000  
**Motor multifunción (W):** 22  
**Motor del ventilador de refrigeración (W):** 18

## SISTEMA DE SEGURIDAD

**Apertura de puerta con desconexión de seguridad:** Sí  
**Sistema de bloqueo de Panel:** Sí  
**Bloqueo de seguridad para niños:** Sí  
**Protector de la parrilla:** Sí  
**Bandeja con sistema anti-vuelco:** Sí  
**Termostato de seguridad:** Sí  
**Número de cristales de la puerta:** 3

## SISTEMAS DE LIMPIEZA

**Esmaltado crystal clean (suave):** Sí  
**Hydroclean PRO:** Sí

## ACCESORIOS

**Bandeja de hornear:** 1  
**Bandeja profunda (50 mm):** 1  
**Bandeja reforzada:** 2  
**Sonda térmica:** 1

## EFICIENCIA ENERGÉTICA

**Clase energética:** A+  
**Índice de eficiencia energética (EEI):** 81



iOven

ETIQUETA ENERGÉTICA

