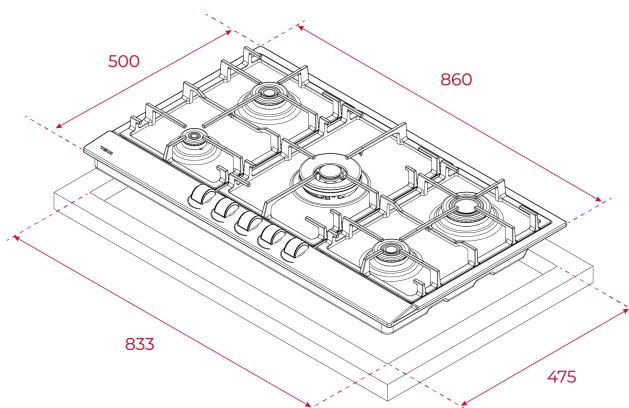




Autoencendido
integrado



Seguridad
por
Termopar
integrada



REFERENCIA

REF: 112610066

EAN: 8434778023039

CARACTERÍSTICAS

Placa de gas
Panel de control mecánico frontal con diseño ergonómico
5 zonas de cocción
1 quemador de doble corona, 4.00 kw
1 quemador rápido , 2.80 kw
2 quemadores semirápidos, 1.75 kw
1 quemador auxiliar, 1 kw
Superficie de acero inoxidable
Encendido automático
Sistema de seguridad de bloqueo automático
Rejillas de hierro fundido
Potencia nominal máxima 11,300 W

DIMENSIONES

Altura del producto (mm): 85

Anchura del producto (mm): 860

Profundidad del producto (mm): 500

Longitud del producto (mm):

Peso del producto (Kg): 12,2

ESPECIFICACIONES TÉCNICAS

Tasa de potencia (V): 220-240

Frecuencia (Hz): 50/60

Potencia nominal máxima (W): -

COLORES



112610066

Acero inoxidable